



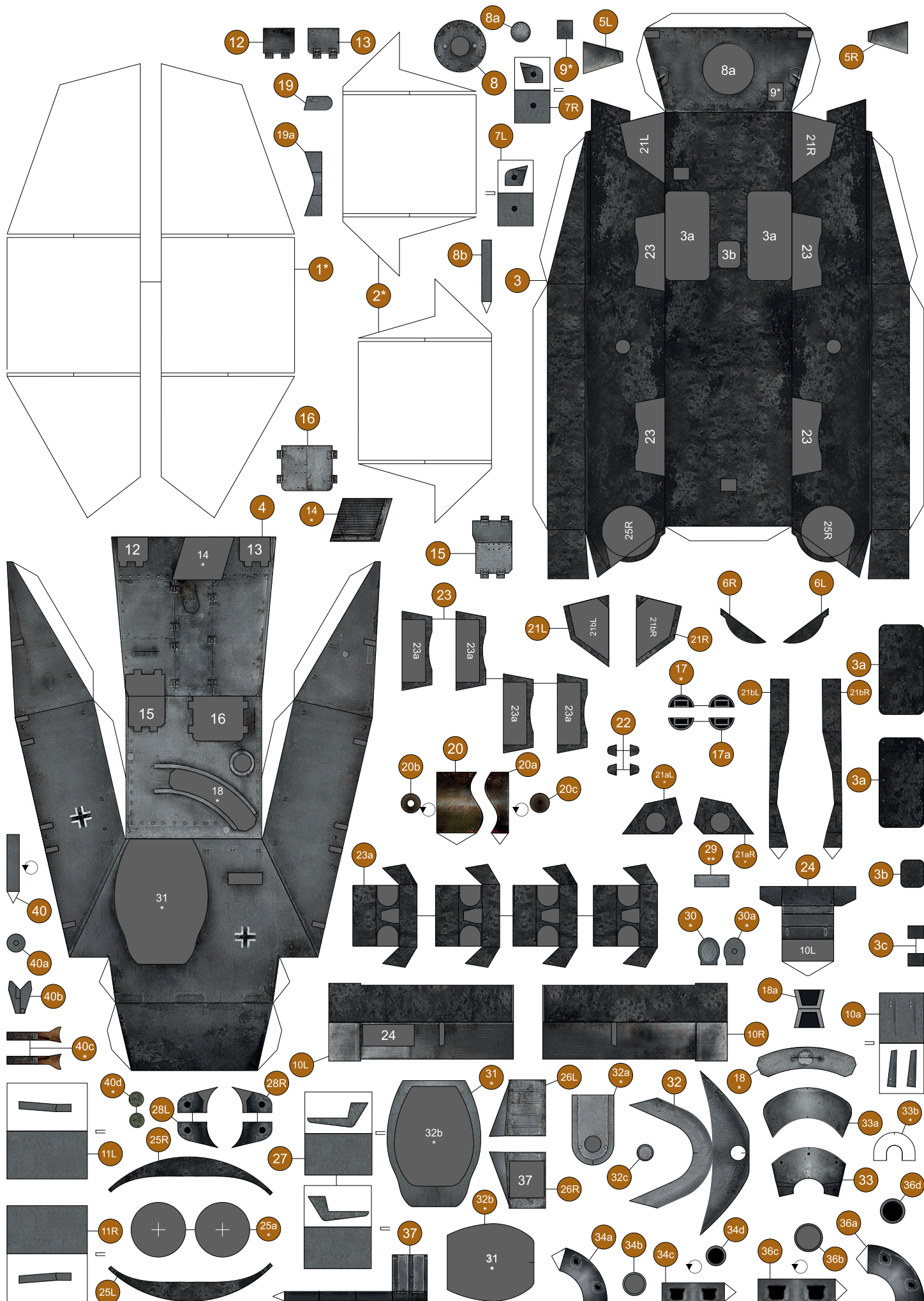
МИР ТАНКОВ
НАША ИГРА

JAGDPANZER 38(T) HETZER



МАКЕТ ТАНКА

МАСШТАБ 1:50



При распечатке на листе А4 масштаб модели 1:50

версия 1.0

Не для продажи. Модель разработана сайтом [WorldOfPaperTanks](http://WorldOfPaperTanks.com)
 Текстурирование - Игорь Вдовин
 Минск, 2014

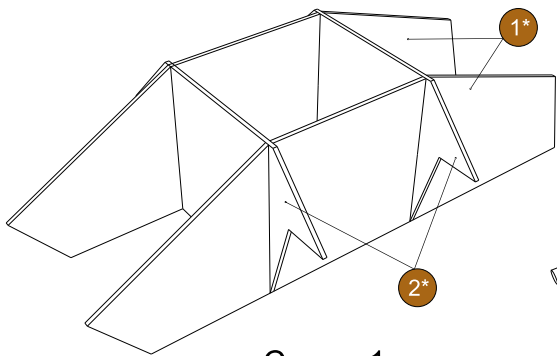
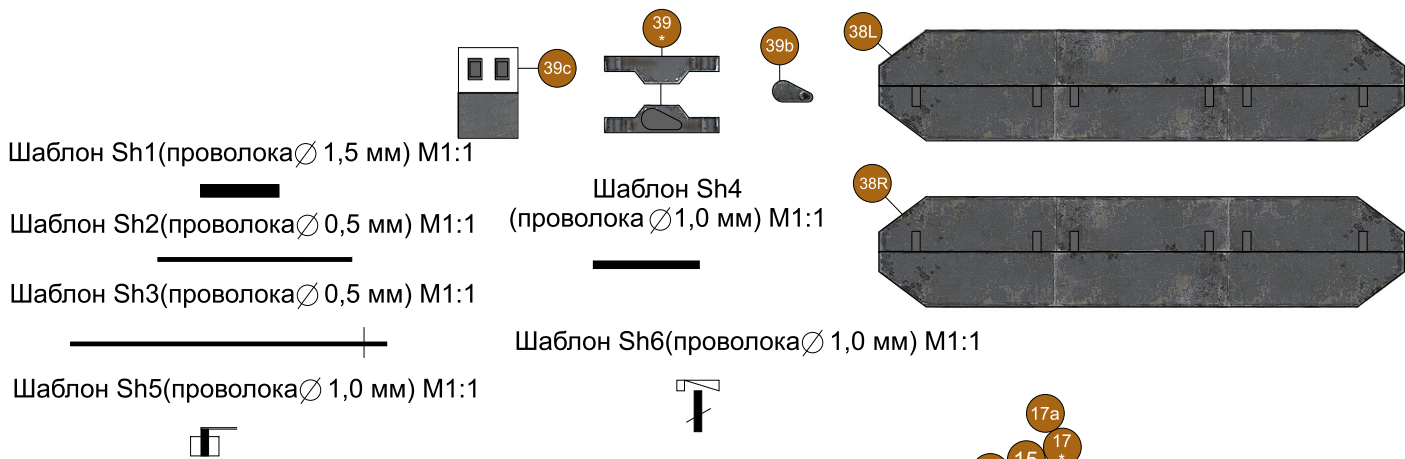


Схема 1

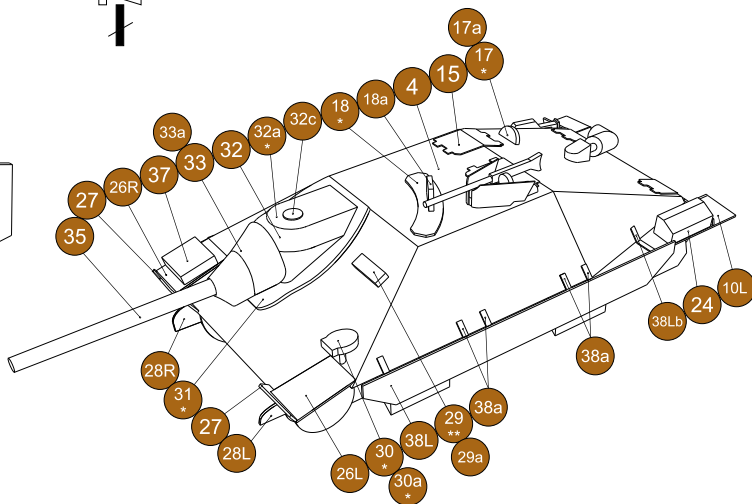


Схема 2

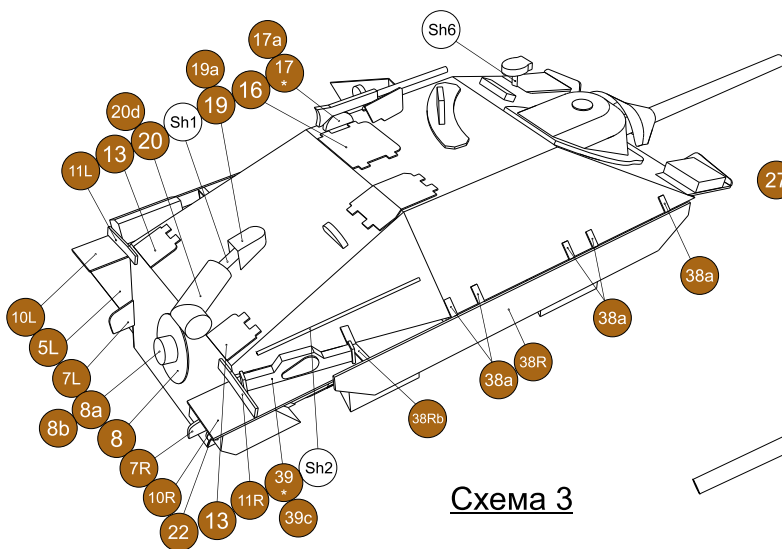


Схема 3

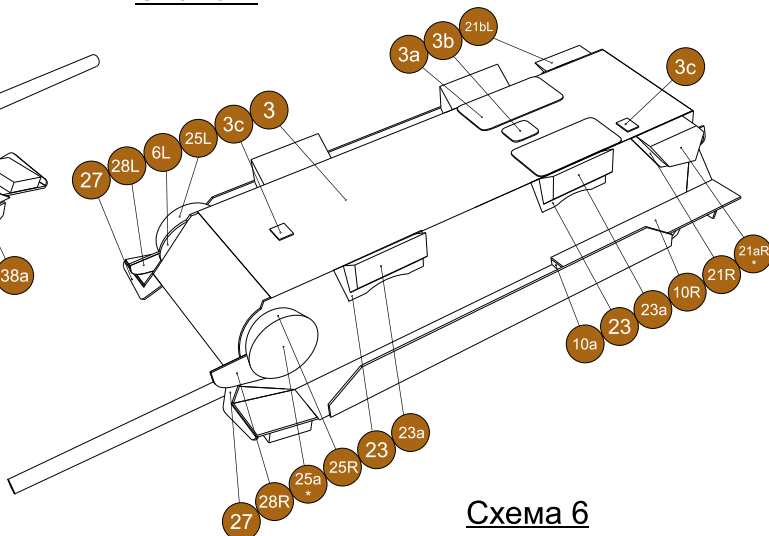


Схема 6

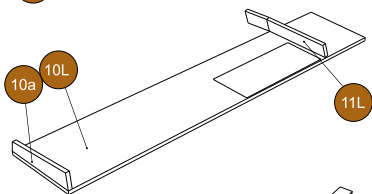


Схема 4

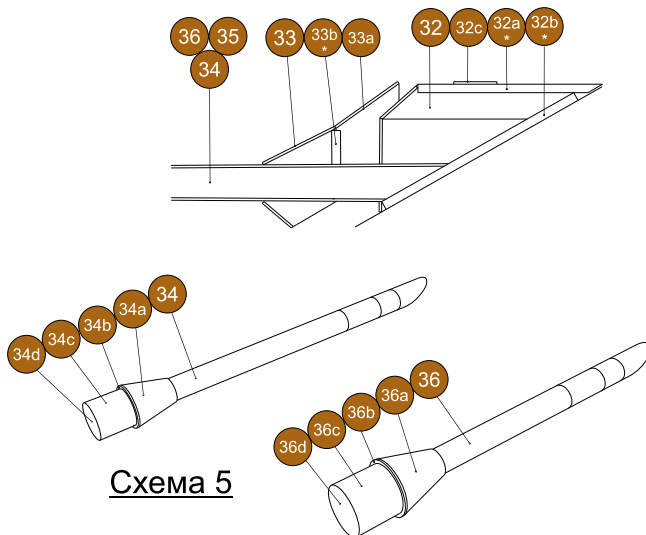
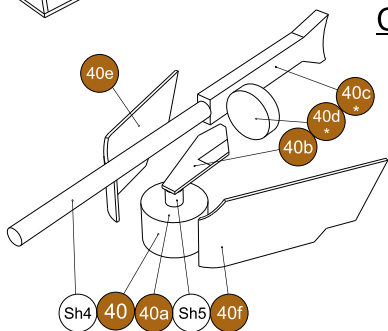


Схема 5

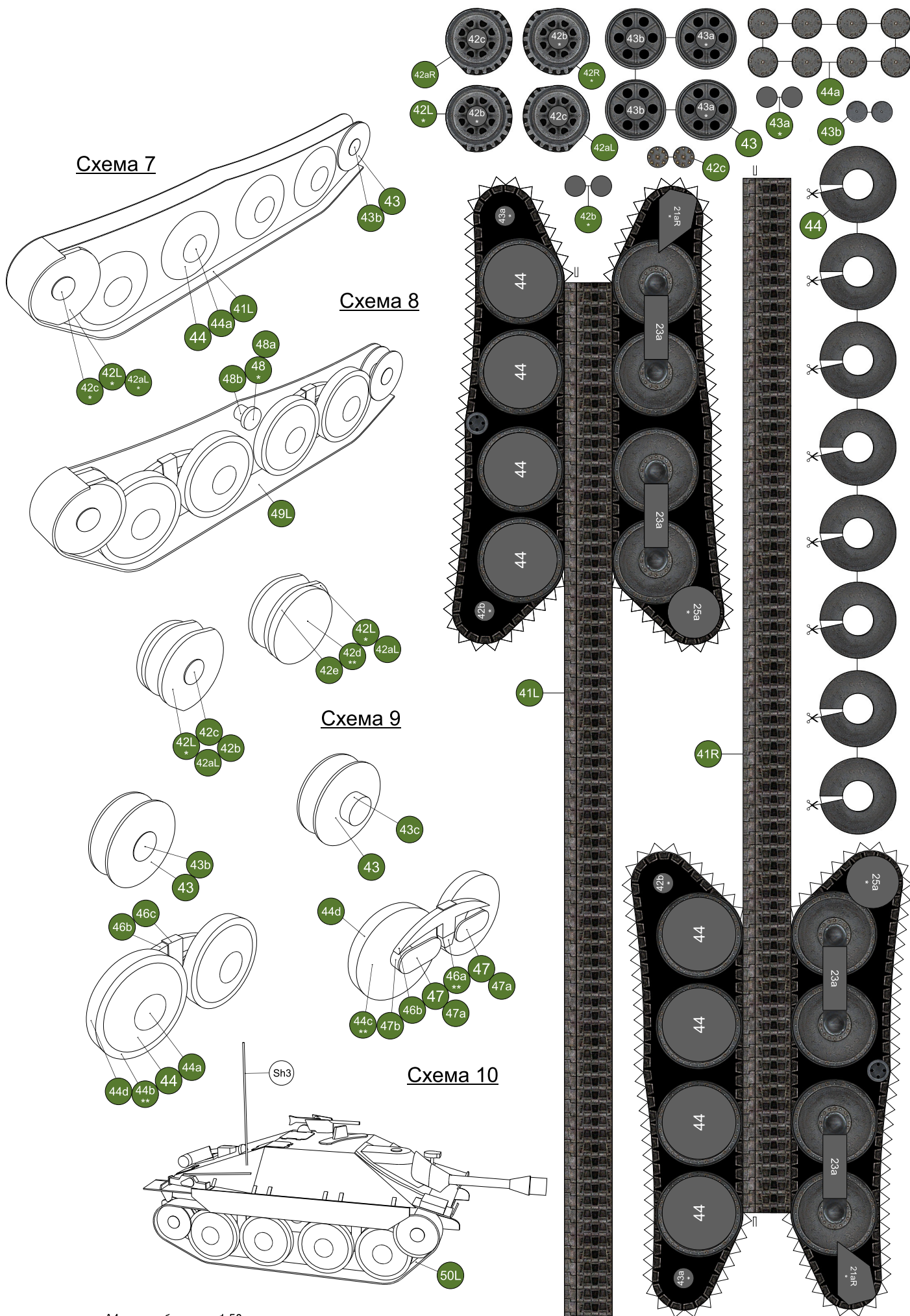
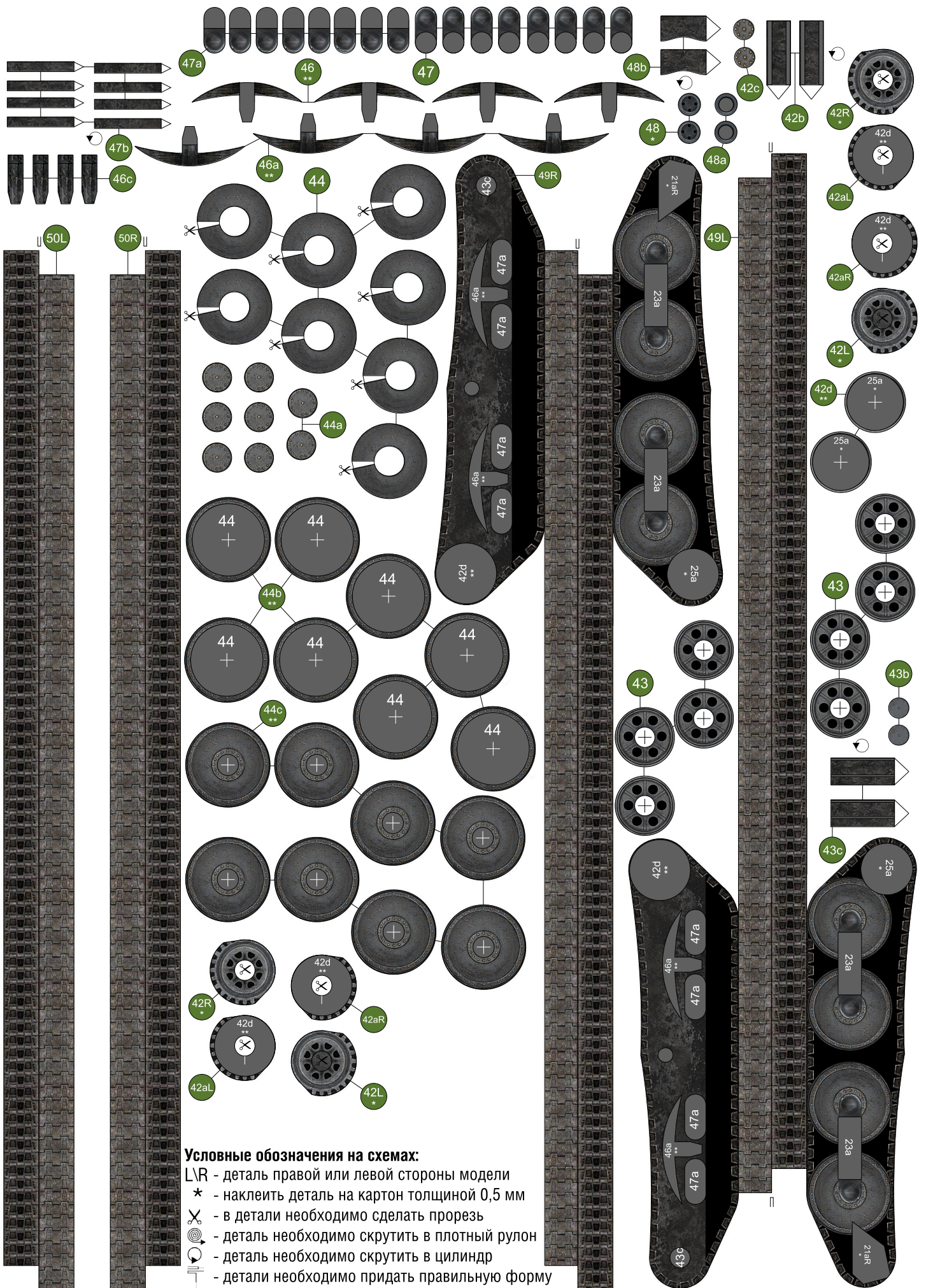


Схема 7

Схема 8

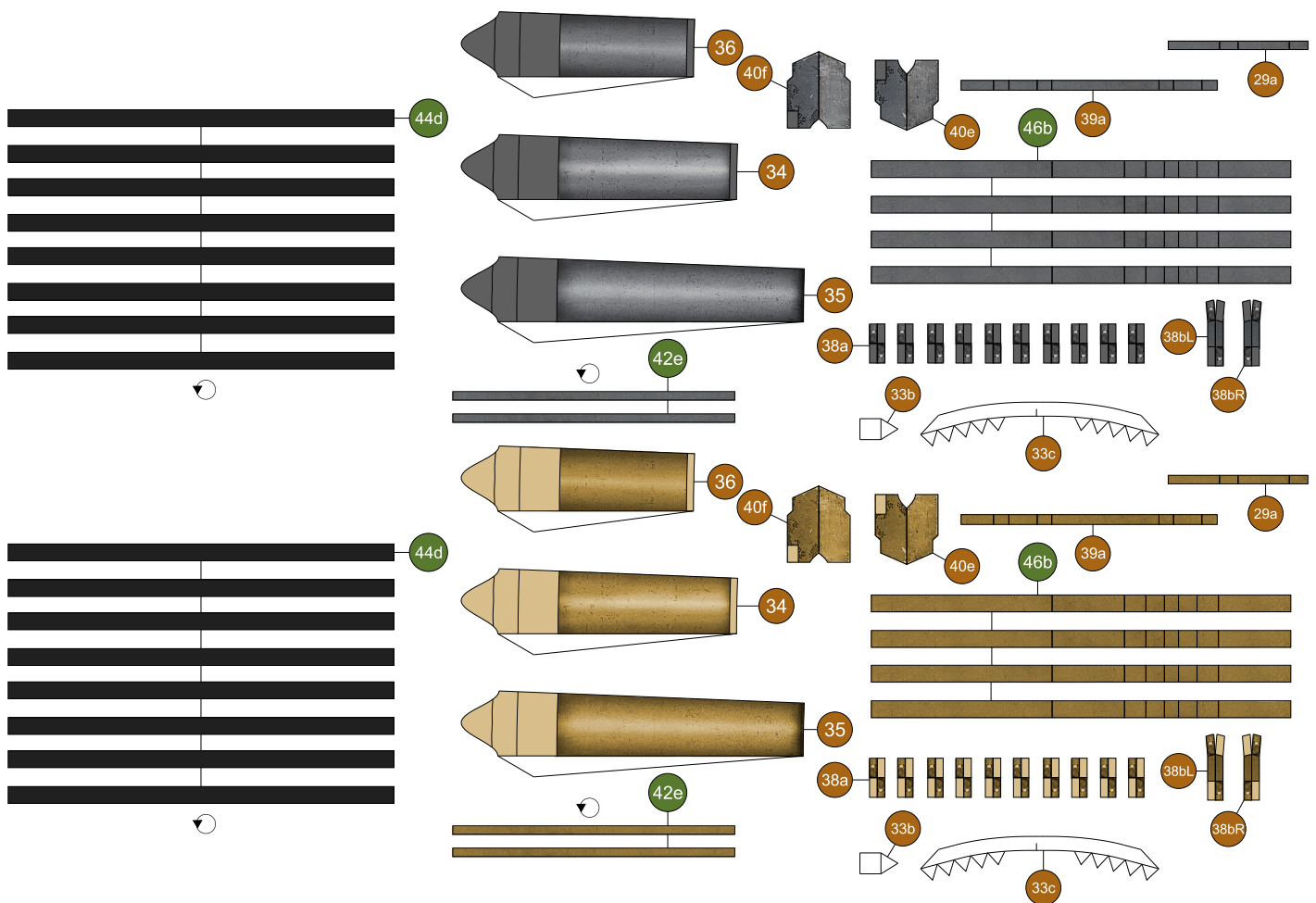
Схема 9

Схема 10



Условные обозначения на схемах:

- L\R - деталь правой или левой стороны модели
- * - наклеить деталь на картон толщиной 0,5 мм
- ✂ - в детали необходимо сделать прорез
- 🌀 - деталь необходимо скрутить в плотный рулон
- 🌀 - деталь необходимо скрутить в цилиндр
- 📏 - детали необходимо придать правильную форму



Распечатать на офисной (70-80 гр/м²) бумаге

Для сборки модели Вам понадобятся ножницы и нож для бумаги, чертёжная линейка, пинцет, кисточки для клея и краски, акварельные краски или карандаши, зубочистки. Распечатку модели лучше всего делать на матовой фотобумаге плотностью 170-180 гр/м². Мелкие детали можно распечатать на более тонкой бумаге (70-80 гр/м²). Для склейки рекомендуется использовать прозрачные акриловые клеи («Момент» и т. п.), предназначенные для работы с бумагой.

Советы по сборке

- Прежде чем собрать деталь, ознакомьтесь с чертежами и инструкцией. Определите место каждой детали и представьте себе её сборку.
- Отверстия в деталях делайте прежде, чем вырезать саму деталь.
- Вырезайте только ту деталь (детали), которая нужна прямо сейчас. Недоклеенные детали складывайте в коробку, а неиспользованные листы в закрытую папку (как вариант). Выбрасывая мусор после работы, внимательно осматривайте бумажные обрезки.
- Для лучшего сгиба детали необходимо под линейку провести по линии сгиба, слегка нажимая, тупой стороной ножа или зубочисткой так, чтобы не повредить поверхность бумаги. Лучше это делать с изнаночной стороны детали.
- Следите за чистотой пальцев и обязательно используйте салфетки для протирания рук, ведь в процессе работы руки могут запачкаться.
- Цилиндрические детали перед склеиванием наматывайте на круглый предмет подходящего диаметра, это придаст им форму.
- Перед склейкой необходимо закрасить торцы детали. Белые линии обреза портят общий вид модели. Для покраски торцов используйте акварельные или гуашевые краски. Подобрал нужный цвет, наносите их тонким слоем, затем дайте краске время высохнуть. О фломастерах лучше забыть!
- Не торопитесь со склейкой. Сначала вырежьте деталь, закрасьте её с торца, дождитесь высыхания краски, соберите деталь. Пристройте её к тому месту, где она должна быть, чтобы убедиться, что всё сделано правильно. И только затем приклеивайте. Не забудьте дать клею просохнуть.

Модель в сборке несложна, процесс сборки детально показан на схемах.

Порядок сборки

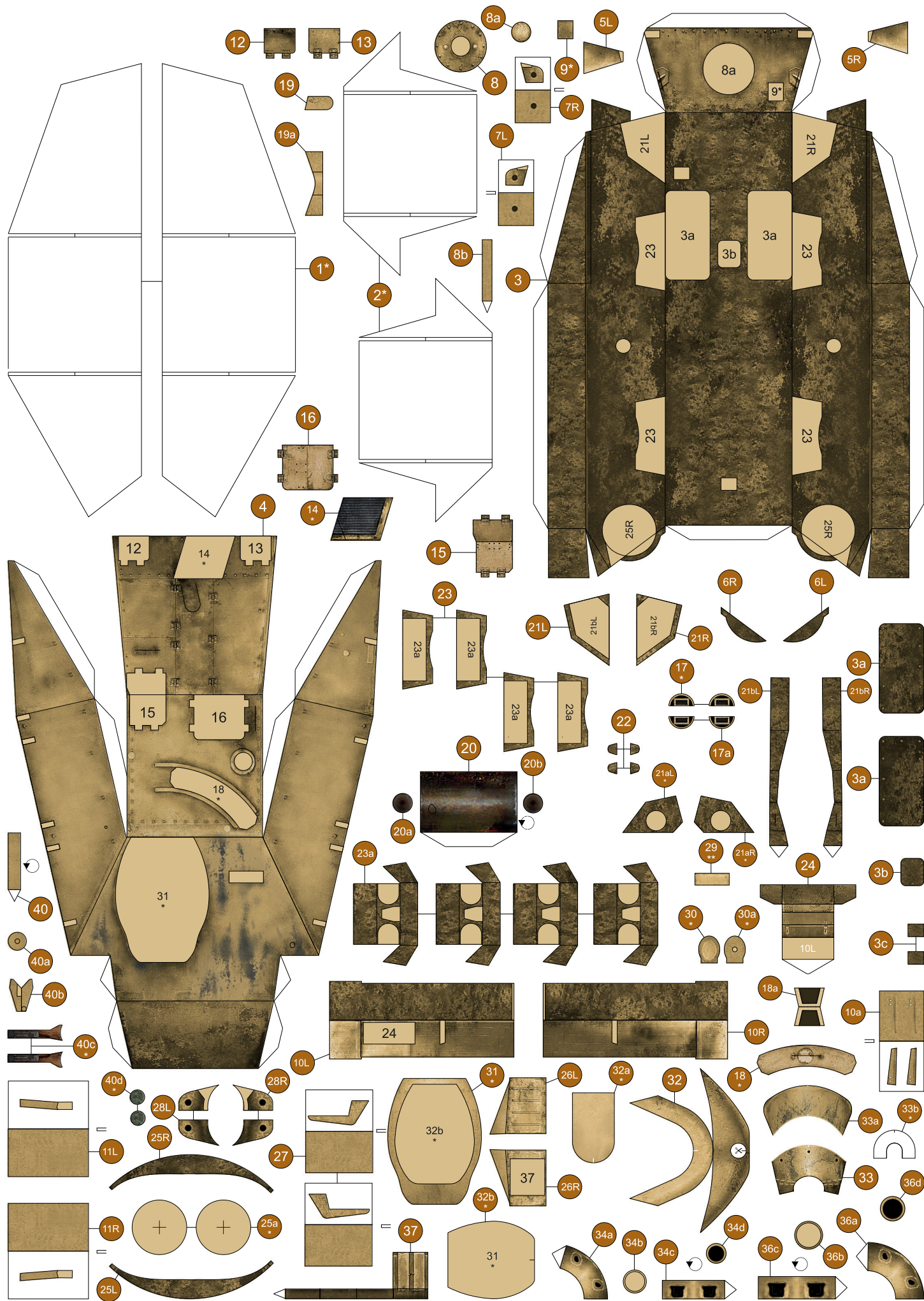
Корпус

Сборку корпуса начинаем с каркаса. Наклеиваем детали 1* и 2* на картон толщиной 0,5 мм, как показано на Схеме 1. Затем собираем дет.3, внутри которой размещаем каркас. Собираем дет.4 и приклеиваем её к нижней части корпуса. Вся остальная сборка показана на Схематх 1-6. Следует отметить, что при сборке маски орудия кромку дет.32а*, которой она прилеивается к корпусу, необходимо сточить, как показано на Схеме 6.

Ходовая часть

Ходовая часть самоходки представлена в трех вариантах: простом, средней сложности и «копийном».

Сборка простой ходовой части показана на Схеме 7. Разница между ходовыми средней сложности и «копийной» состоит в том, что в первом случае катки размещаются внутри «ванночки» (дет.49L, 49R), а во втором крепятся в обозначенных местах непосредственно к корпусу. Порядок сборки различных вариантов ходовой части показан на Схематх 8, 9, 10.

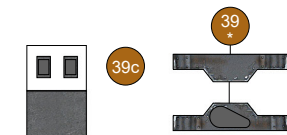


Шаблон Sh1(проволока \varnothing 1,5 мм) M1:1

Шаблон Sh3(проволока \varnothing 0,5 мм) M1:1

Шаблон Sh4(проволока \varnothing 0,5 мм) M1:1

Шаблон Sh6(проволока \varnothing 1,0 мм) M1:1



Шаблон Sh2(проволока \varnothing 0,5 мм) M1:1

Шаблон Sh5
(проволока \varnothing 1,0 мм) M1:1

Шаблон Sh7(проволока \varnothing 1,0 мм) M1:1

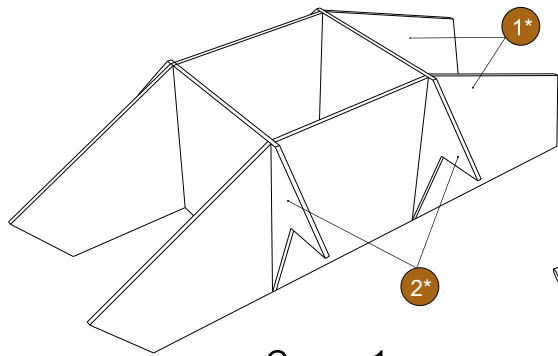
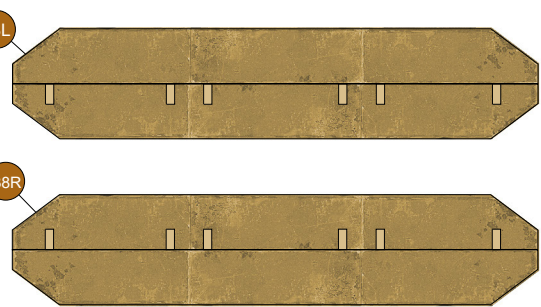


Схема 1

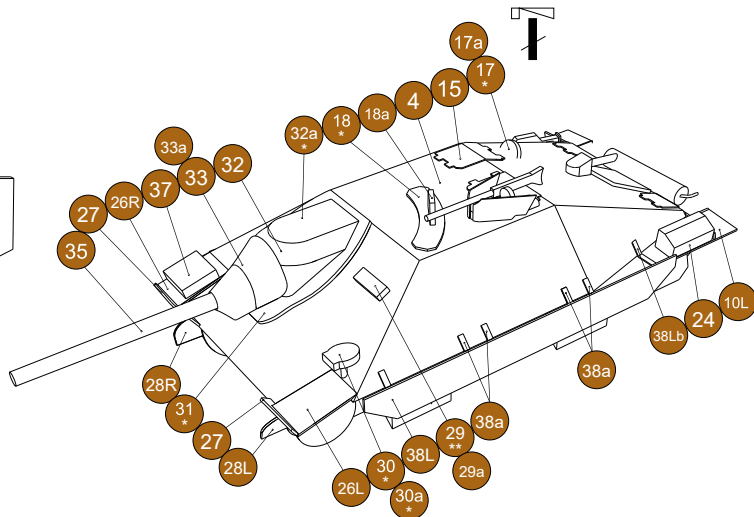


Схема 2

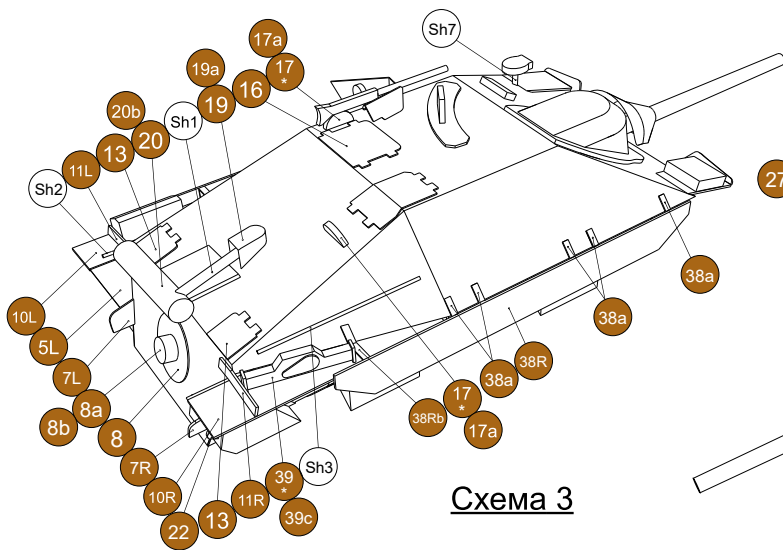


Схема 3

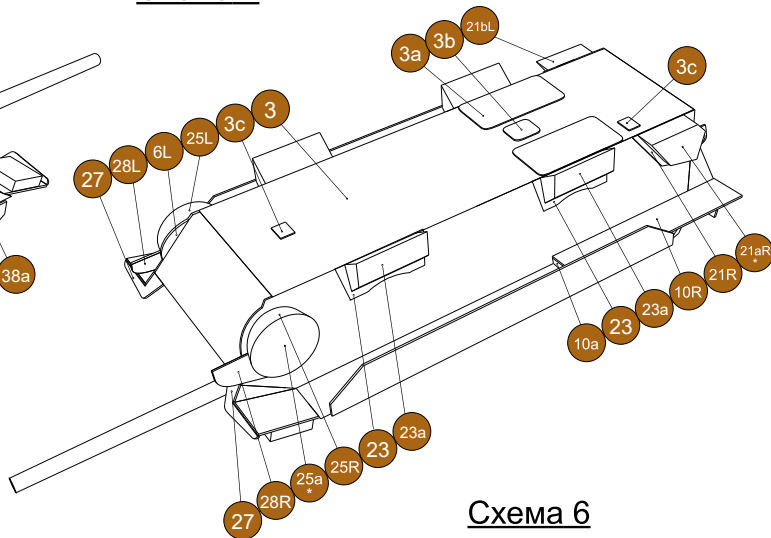


Схема 6

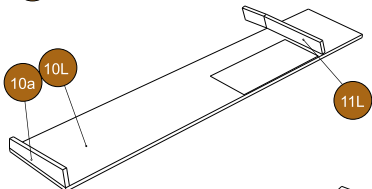


Схема 4

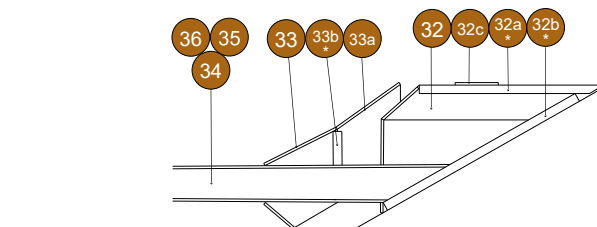
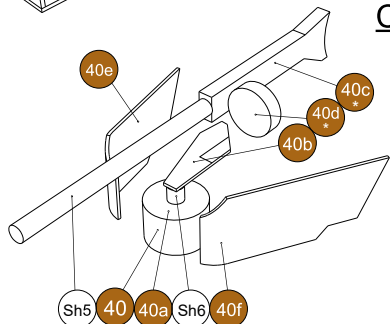


Схема 5

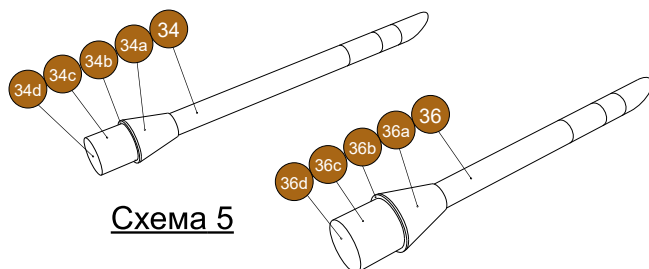


Схема 7

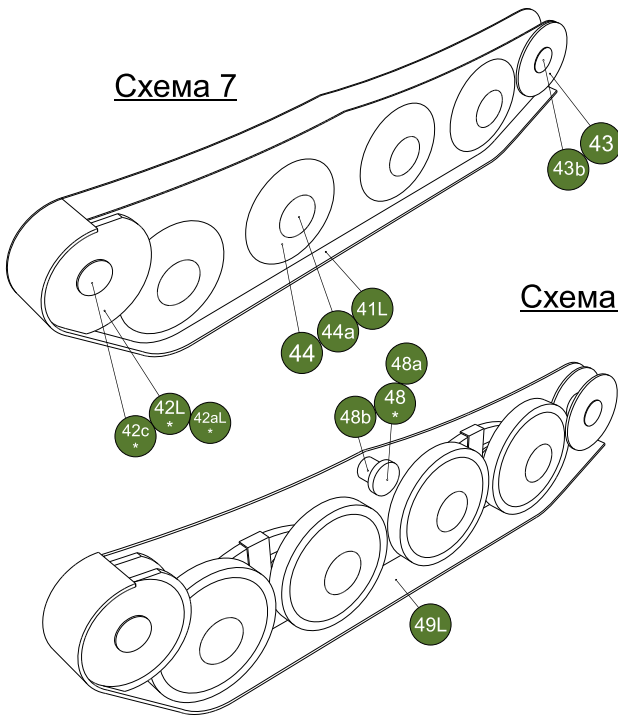
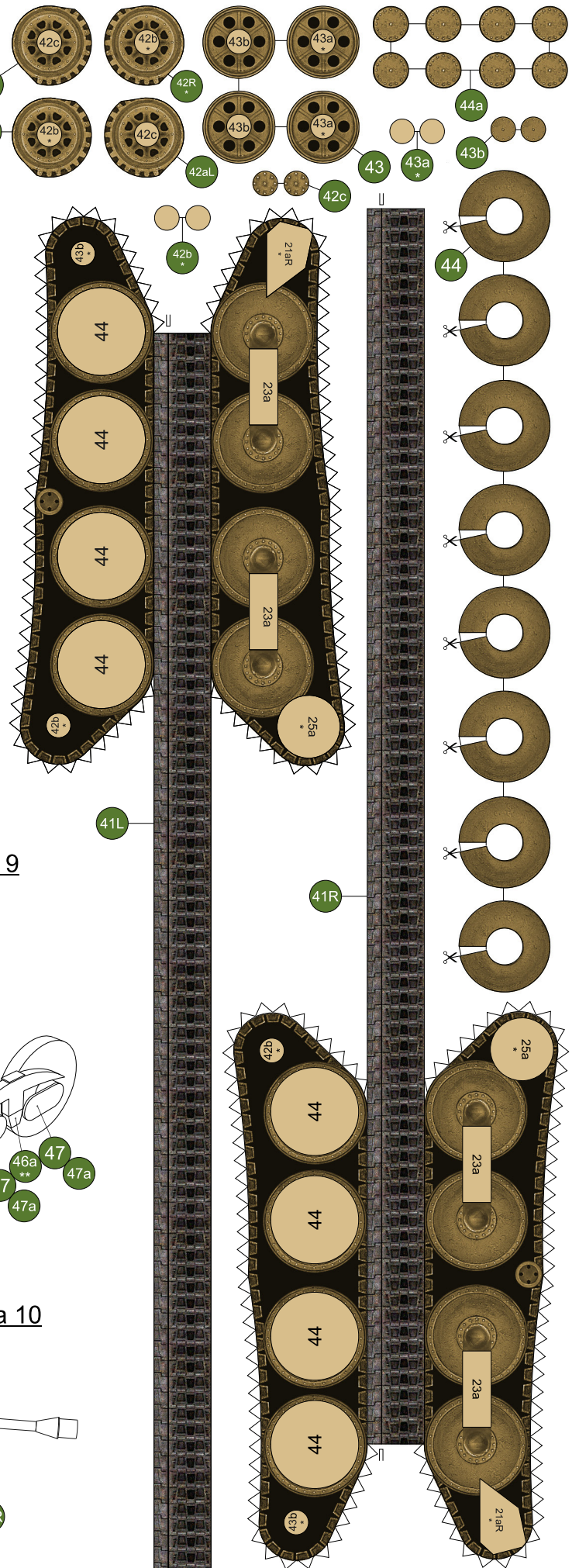


Схема 8



Запасные траки гусениц. Монтируются на задней части корпуса. (см. кадры из фильма)

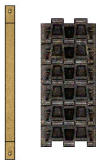


Схема 9

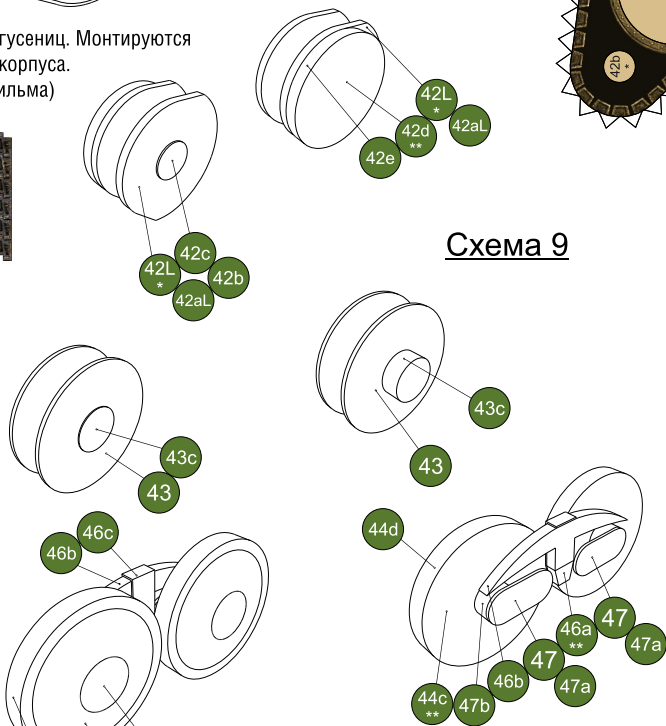
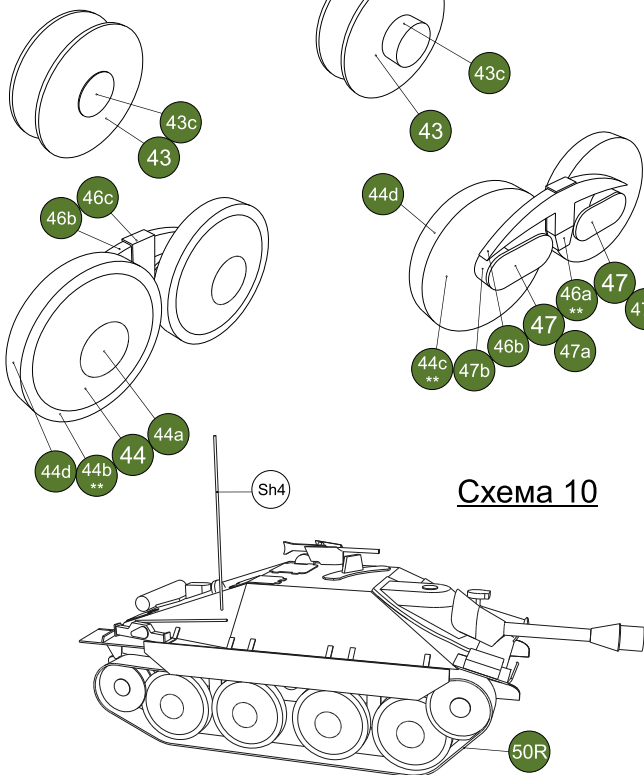
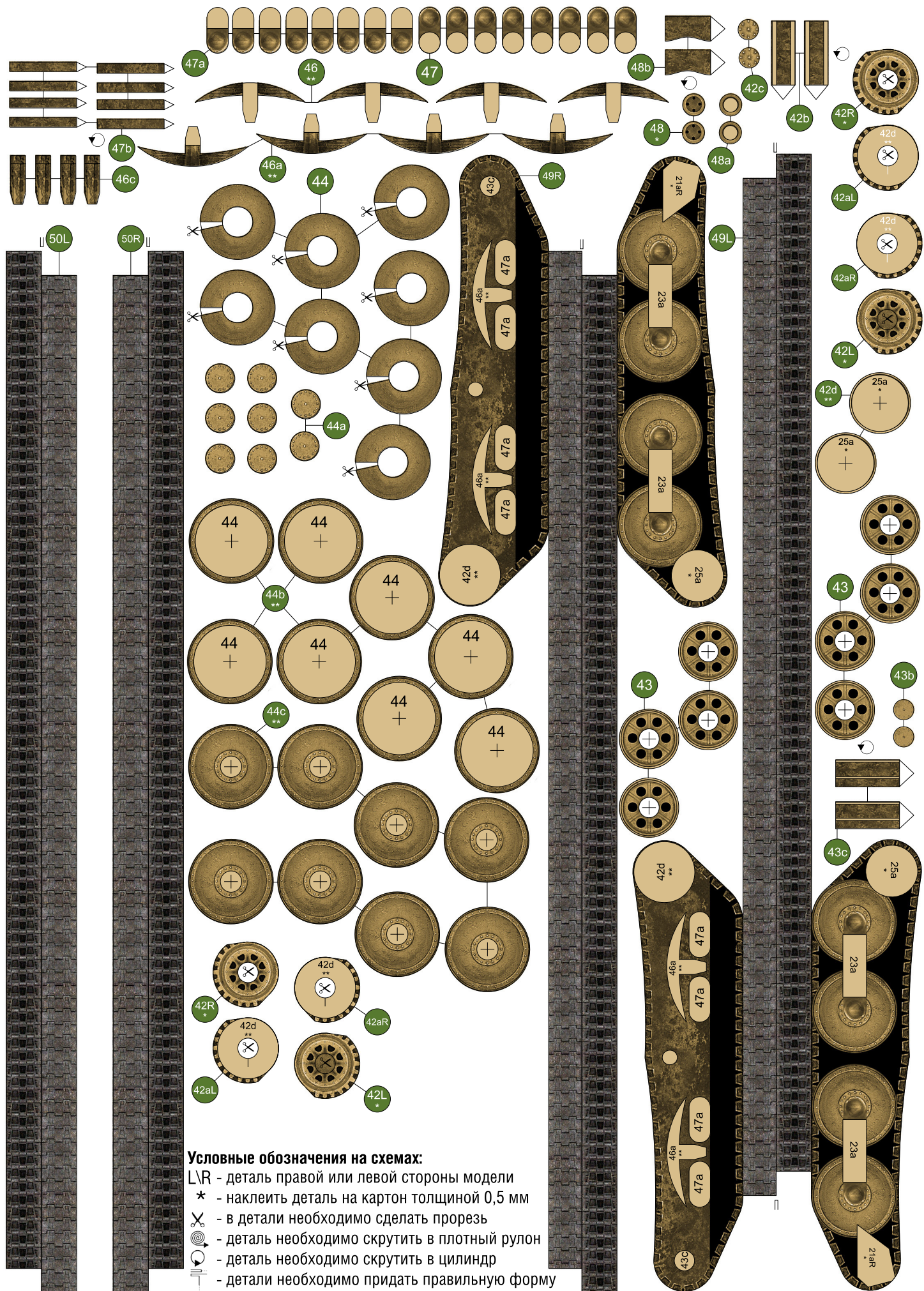


Схема 10





- Условные обозначения на схемах:**
- L\R - деталь правой или левой стороны модели
 - * - наклеить деталь на картон толщиной 0,5 мм
 - ✂ - в детали необходимо сделать прорез
 - 🌀 - деталь необходимо скрутить в плотный рулон
 - 🌀 - деталь необходимо скрутить в цилиндр
 - 📏 - детали необходимо придать правильную форму

Немецкая противотанковая САУ Hetzer

В ноябре 1943 года авиация союзников разбомбила заводы концерна Alkett в Мариенфельде. Эти предприятия были одним из главных производителей самоходных орудий Германии. В результате планы обеспечения вермахта данной разновидностью техники оказались под угрозой срыва. Частично эту брешь закрыли заводы Круппа, начав выпуск САУ на базе шасси танка Pz IV и рубки от StuG III. Но удовлетворить растущие потребности армии Крупп не мог. К тому же его самоходки оказались дорогими, и для их производства приходилось использовать часть шасси, предназначенных для танков, нужных войскам в такой же степени.

Дополнительные производственные мощности немцы решили использовать в Чехии, почти не подвергавшейся воздушным налётам союзников. Заводы ВММ в Праге уже выполняли ремонт германских самоходных орудий, так что перестройка их под выпуск «Штугов» казалась на первый взгляд неплохой идеей. Но когда специалисты проанализировали объём работ, необходимых для перестройки технологического процесса, стало ясно, что в сжатые сроки осуществить такую «смену ассортимента» не удастся. Вспомнили, что ещё в 1943 году Гейнц Гудериан, занимавший должность главного инспектора бронетанковых войск, выступил с идеей разработки и внедрения в войска лёгкого противотанкового самоходного орудия, вооружённого не менее чем 75мм пушкой. Нечто подобное у гитлеровцев уже было — вспомнить хотя бы Marder или Bison. Однако обе эти машины, по сути, были скорее самоходным лафетом для пушки: их защищённость, а следовательно, и боевая живучесть, были невысокими. Армии была нужна полноценная лёгкая САУ с бронированным корпусом.

Проект подобной машины уже предлагался инженерами ВММ в начале осени 1943 года, но интереса не вызвал. Теперь же они получили возможность, образно говоря, стряхнуть с разработки пыль и довести её до ума. Соответствующее распоряжение на ВММ поступило в конце ноября 1943 года. 17 декабря комиссии Управления вооружений были представлены проектные документы и деревянные макеты двух машин, отличавшихся ходовой частью и вооружением. По итогам демонстрации принимающая сторона вынесла соломоново решение и рекомендовала к серийному выпуску САУ, сочетающую удачные узлы обоих проектов. Новая САУ получила ходовую часть от лёгкого танка PzKpfw 38(t), 75-мм пушку Pak 39 L/48 и полностью закрытую боевую рубку с рациональными углами наклона брони.

«Хетцер» или Jagdpanzer 38(t) был первой чехословацкой боевой машиной со сварным корпусом. Применение этой технологии вдвое снижало трудозатраты. Толщина брони была дифференцированной: лобовая достигала 60 мм, а вот боковые листы и корма имели толщину всего лишь 20 мм. В целом броня «Хетцера» полностью обеспечивала защиту от пуль противотанковых ружей, крупных осколков, а также от попадания снарядов калибром до 45 мм. Корпус САУ был герметичным, экипаж забирался в машину через люки на крыше. По свидетельствам людей, воевавших на «Хетцере», вентиляция корпуса оставляла желать лучшего, и в летнее время внутри машины было очень жарко.

Принято ругать советскую технику за то, что якобы она на поле боя была «подслеповой». В этом смысле первые самоходки «Хетцер» были не лучше. Так, командирские наблюдательные приборы могли полноценно использоваться только при открытом люке. Если люк был закрыт, то начисто отсекался обзор по правой стороне машины. В дальнейшем эту проблему попытались решить путём установки дополнительных командирских приборов наблюдения. Но полностью устранить «мёртвую зону» по правому борту так и не удалось. «Хетцер» был очень компактной машиной — всего лишь 4,8 метра в длину, не считая орудия, и 2,1 метра в высоту. Уместить в такой маленький корпус 75-мм пушку получилось благодаря тому, что вместо стандартного орудийного станка использовалась особая карданная рамка конструкции К. Штольберга. Эту рамку, разработанную немцем инженером в 1942 году, сперва напрочь забраковали немецкие военные, утверждавшие, что такая конструкция работать не может. И только когда на трофейных советских САУ (СУ-76И, СУ-85, СУ-152) обнаружилась похожая орудийная рамка, немцы оснастили ею «Хетцер», а впоследствии — JagdPz IV и Jagdpanther.

«Хетцер» был достаточно резвой машиной. Без всяких проблем он разогнался до 40 км/ч. Умелые механики, содержавшие двигатель, коробку передач и трансмиссию в образцовом состоянии, достигали и больших скоростей. А трофейный «Хетцер» на полигонных испытаниях в СССР разогнался почти до 50 км/ч. Топлива в баках хватало примерно на 190 км.

Серийный выпуск новой САУ начался в апреле 1944 года. Практически сразу конструкцию стали модернизировать. Для улучшения проходимости была расширена колея, за счет увеличения оборотов двигателя удалось увеличить его мощность. Чтобы упростить демонтаж орудия и трансмиссии, «Хетцер» оснастили элементами, позволявшими быстро установить на машину двухтонный кран. О попытке улучшить обзор уже говорилось выше. Выпускались командирские, огнемётные и инженерные модификации «Хетцера». Огнемётная самоходка применялась во время боёв в Арденнах на Западном фронте и у озера Балатон на Восточном. Результат сочли неудачным. Инженерная модификация заслуживает упоминания в связи с тем, что на неё пытались смонтировать 150-мм пушку. Таких «крупнокалиберных» модификаций «Хетцера» было изготовлено около 24 штук.

В целом «Хетцер» очень напоминал советские боевые машины своей простотой и эффективностью. На нём не воевали выдающиеся асы, экипажи «Егерей» формировались из людей, получивших начальную и техническую боевую подготовку. Машины этого типа поступали на вооружение противотанковых рот пехотных, гренадёрских и кавалерийских подразделений. Отзывы о машине были положительными. «Хетцер» хвалили за малый размер, подвижность, простоту в обслуживании и надёжность. Орудие данной САУ тоже заслужило немало хороших слов в свой адрес. Советские солдаты, сталкивавшиеся в бою с «Хетцерами», отмечали малозаметность этих машин, их способность неожиданно атаковать и так же неожиданно исчезать. За свою характерную форму германская самоходка получила целый ряд красноречивых прозвищ. Ее называли «Вошью», «Зубилом», «Колуном», «Гробом», а также (совершенно непонятно, почему) «Свистком».

Производство «Хетцеров» продолжалось вплоть до начала мая 1945 года. Во время Второй мировой войны она использовалась, кроме германской армии, ещё и венгерскими войсками. Венгры получили от немцев около 75 машин. Во время восстания, начавшегося в Варшаве 2 октября 1944 года, Армия Крайова захватила один «Хетцер» и использовала его в боях против гитлеровцев. Во время пражского восстания 1945 года машины этого типа применялись как немцами, так и чехами. Обобщая информацию об этой САУ, надо признать, что проект был весьма удачным. «Хетцер» применялся не только во Второй мировой войне, но и после неё. А в Швейцарии это самоходное орудие состояло на вооружении приблизительно до 1970 года под индексом G-13. Кстати, большинство экземпляров «Хетцера», сохранившихся до наших дней, — это именно швейцарские машины, которые подверглись косметической обработке, чтобы походить на своего германского родича времён войны. Аутентичных «Хетцеров» в мире осталось около 9 штук, но немало восстановленных машин и машин послевоенного выпуска.

Литература:

А. Калинин. Panzerkampfwagen 38(t). М.: Тактикал-Пресс, 2013
Hilary Doyle. Jagdpanzer 38t Hetzer, 1944-45 (New Vanguard Series, 36), 2001



Немецкая противотанковая САУ Hetzer в игре



Jagdpanzer 38(t) в танковом музее Бовингтон, Англия



Трофей советских солдат, Германия, 1945 год.