



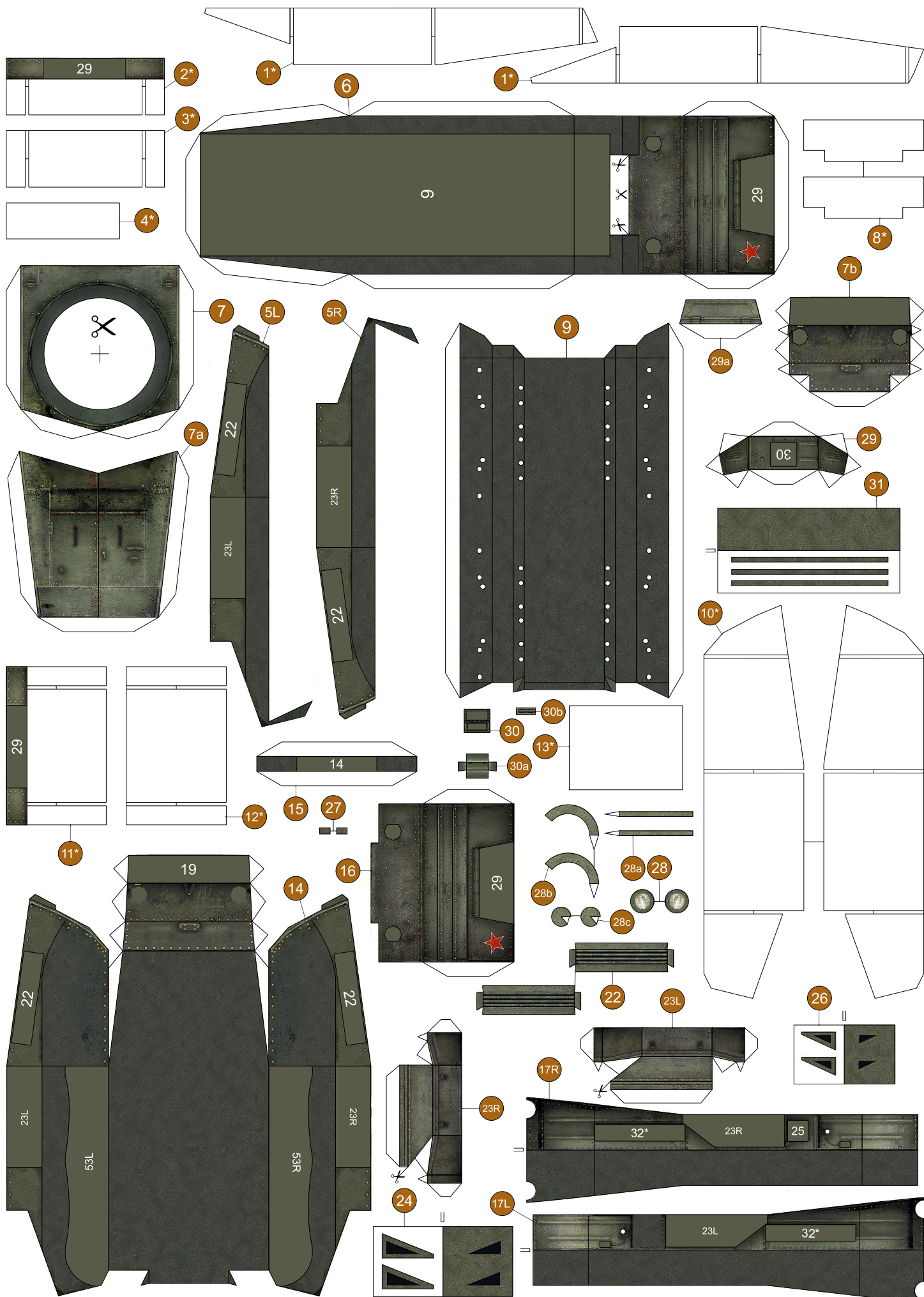
МИР ТАНКОВ
НАША ИГРА

МК VII TETRARCH



МАКЕТ ТАНКА

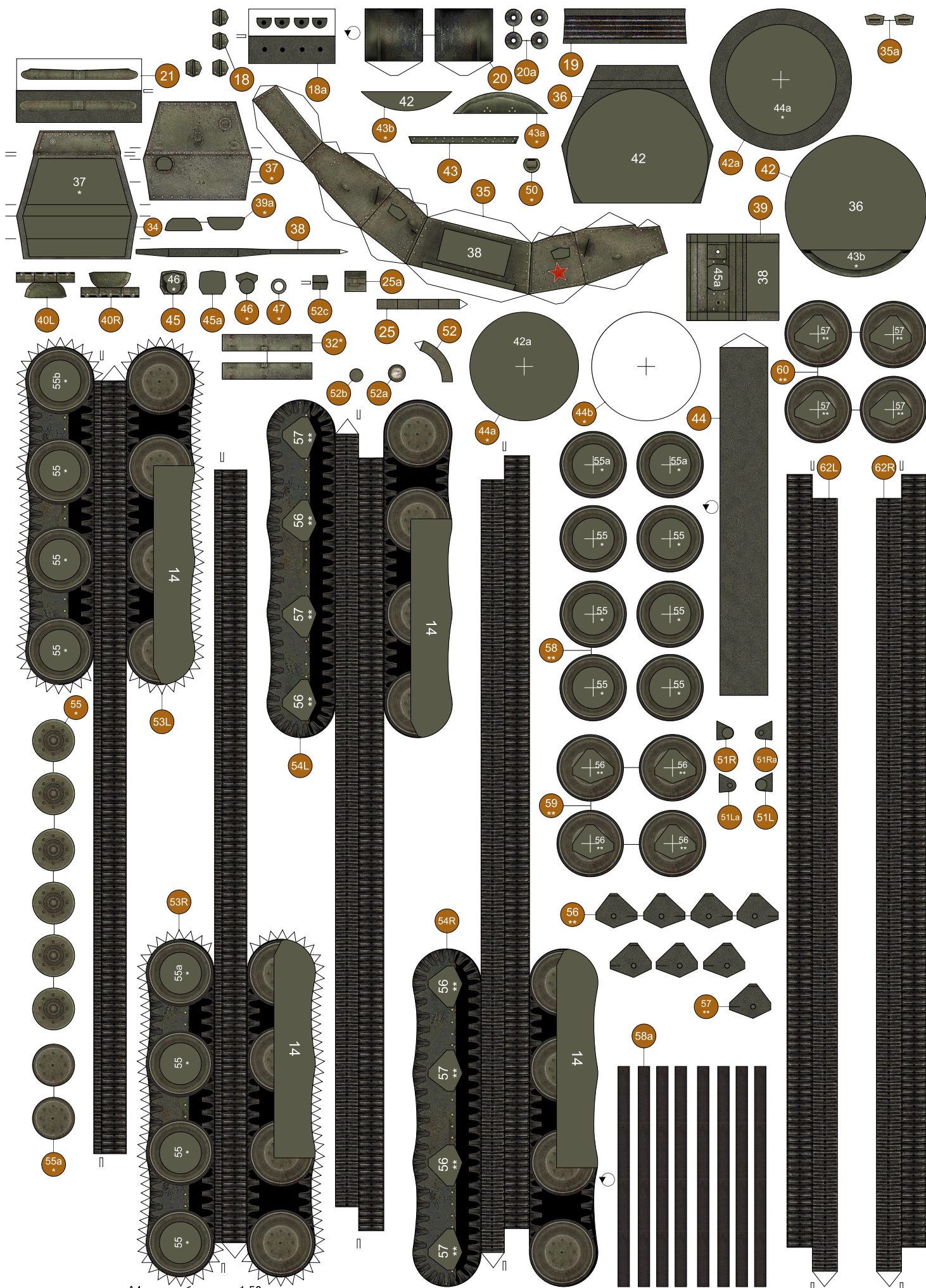
МАСШТАБ 1:50



При распечатке на листе А4 масштаб модели 1:50

версия 1.0

Не для продажи. Модель разработана сайтом [WorldOfPaperTanks](http://WorldOfPaperTanks.com)
 Текстурирование - Игорь Вдовин
 Минск, 2014



При распечатке на листе А4 масштаб модели 1:50



Распечатать на офисной (70-80 гр/м²) бумаге

Шаблон Sh1(проволока \varnothing 1,0 мм) M1:1

Шаблон Sh2(проволока \varnothing 1,5 мм) M1:1

Шаблон Sh3(проволока \varnothing 1,0 мм) M1:1

Шаблон Sh4(проволока \varnothing 0,5 мм) M1:1

Шаблон Sh5(проволока \varnothing 1,0 мм) M1:1

Шаблон Sh6 (проволока \varnothing 1,0 мм) M1:1

Шаблон Sh7 (проволока \varnothing 1,0 мм) M1:1

Шаблон Sh8 (проволока \varnothing 1,0 мм) M1:1

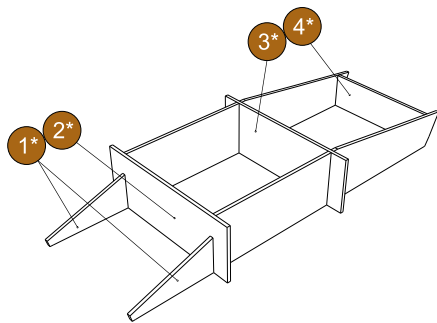


Схема 1

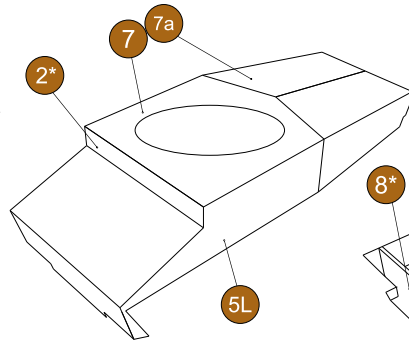


Схема 2

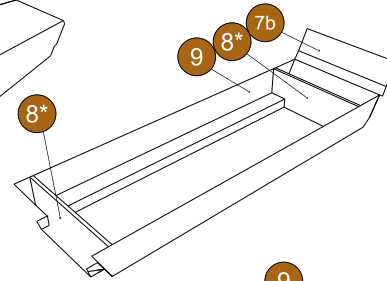


Схема 3

Шаблон Sh9 (проволока \varnothing 0,5 мм) M1:1

Шаблон Sh10 (проволока \varnothing 1,0 мм) M1:1

Схема 4

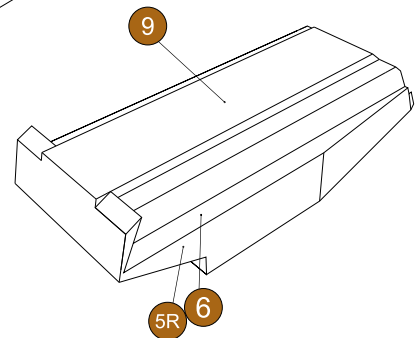


Схема 7

Схема 5

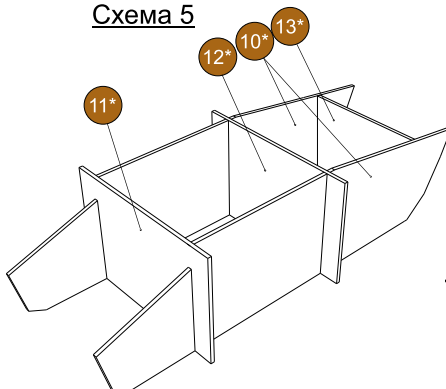
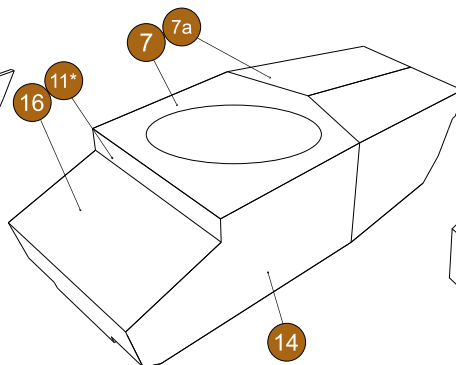


Схема 6



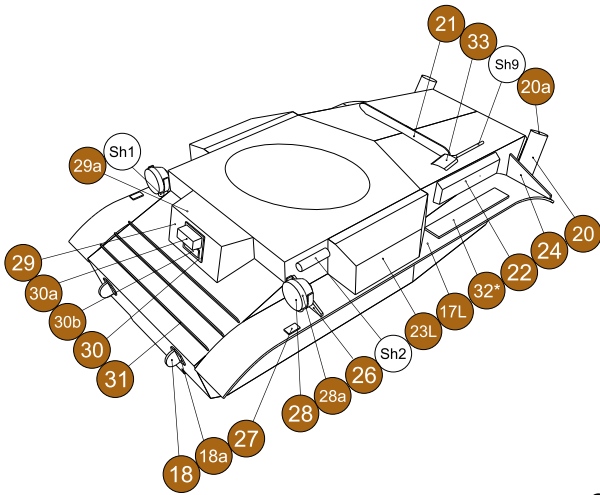
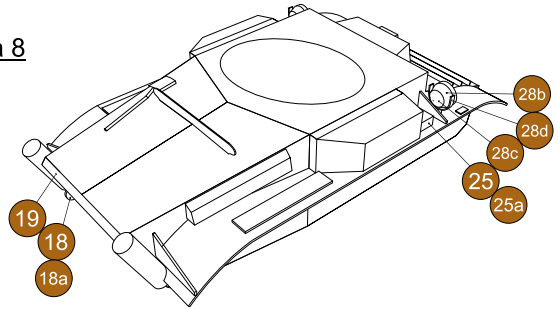


Схема 8



Условные обозначения на схемах:

- L/R - деталь правой или левой стороны модели
- * - наклеить деталь на картон толщиной 0,5 мм
- ✂ - в детали необходимо сделать прорез
- 🌀 - деталь необходимо скрутить в плотный рулон
- 🌀 - деталь необходимо скрутить в цилиндр
- 🔧 - детали необходимо придать правильную форму

Схема 9

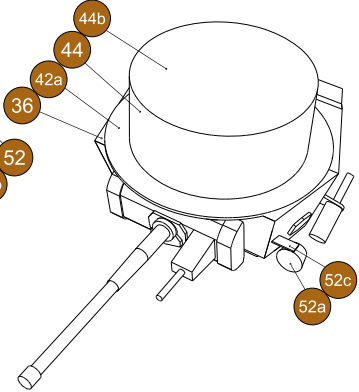
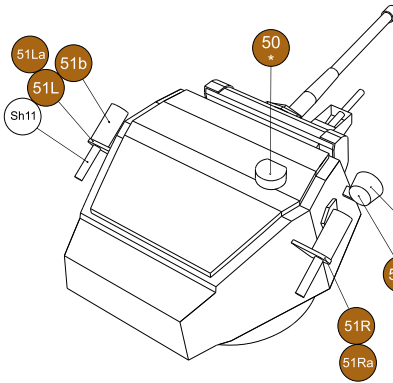
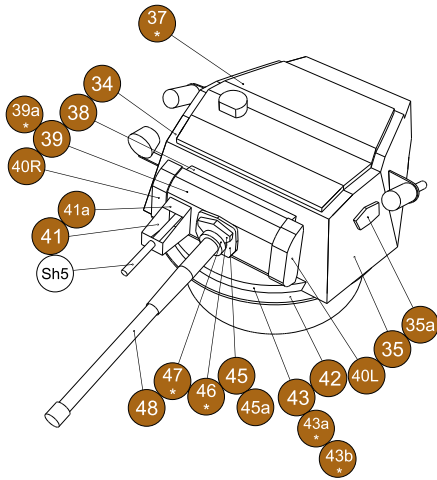


Схема 10

Схема 11

Схема 12

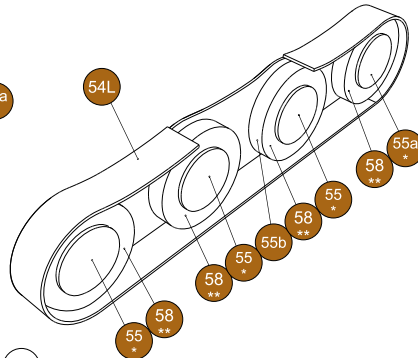
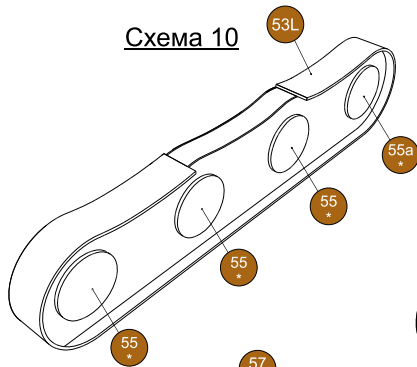
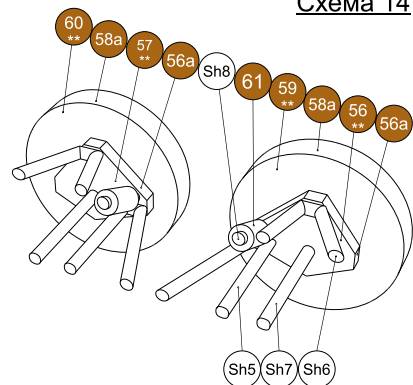
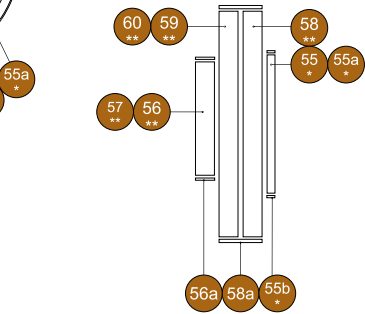
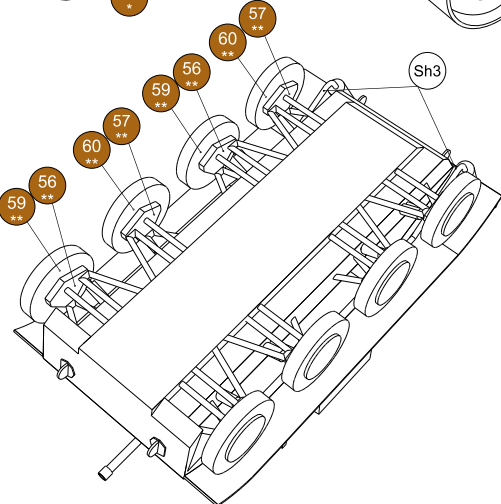


Схема 13

Схема 14



Для сборки модели Вам понадобятся ножницы и нож для бумаги, чертёжная линейка, пинцет, кисточки для клея и краски, акварельные краски или карандаши, зубочистки. Распечатку модели лучше всего делать на матовой фотобумаге плотностью 170-180 гр/м². Мелкие детали можно распечатать на более тонкой бумаге (70-80 гр/м²). Для склейки рекомендуется использовать прозрачные акриловые клеи («Момент» и т. п.), предназначенные для работы с бумагой.

Советы по сборке

1. Прежде чем собрать деталь, ознакомьтесь с чертежами и инструкцией. Определите место каждой детали и представьте себе её сборку.
2. Отверстия в деталях делайте прежде, чем вырезать саму деталь.
3. Вырезайте только ту деталь (детали), которая нужна прямо сейчас. Недоклеенные детали складывайте в коробку, а неиспользованные листы в закрытую папку (как вариант). Выбрасывая мусор после работы, внимательно осматривайте бумажные обрезки.
4. Для лучшего сгиба детали необходимо под линейку провести по линии сгиба, слегка нажимая, тупой стороной ножа или зубочисткой так, чтобы не повредить поверхность бумаги. Лучше это делать с изнаночной стороны детали.
5. Следите за чистотой пальцев и обязательно используйте салфетки для протирания рук, ведь в процессе работы руки могут запачкаться.
6. Цилиндрические детали перед склеиванием наматывайте на круглый предмет подходящего диаметра, это придаст им форму.
7. Перед склейкой необходимо закрасить торцы детали. Белые линии обреза портят общий вид модели. Для закраски торцов используйте акварельные или гуашевые краски. Подобрал нужный цвет, наносите их тонким слоем, затем дайте краске время высохнуть. О фломастерах лучше забыть!
8. Не торопитесь со склейкой. Сначала вырежьте деталь, закрасьте её с торца, дождитесь высыхания краски, соберите деталь. Пристройте её к тому месту, где она должна быть, чтобы убедиться, что всё сделано правильно. И только затем приклеивайте. Не забудьте дать клею просохнуть.

Модель в сборке несложна, процесс сборки детально показан на схемах.

Порядок сборки

Корпус

Корпус модели представлен в двух вариантах, простом и сложном. Каждому из вариантов соответствует своя ходовая часть. Для простой ходовой части, а также ходовой части средней сложности предназначен простой корпус, а для сложной ходовой — «копийный». Простой корпус начинаем собирать с каркаса. Наклеиваем на картон дет.10*,11*,12*,13*, склеиваем их, как показано на Схеме 5. Затем склеиваем дет.14,7,7а. Внутри их размещаем каркас. В последнюю очередь приклеиваем дет.14. Порядок сборки показан на Схемах 6 и 7.

Сборку сложного корпуса начинаем с каркаса. Наклеиваем на картон толщиной 0,5 мм дет.1*, 2*, 3*, 4* и собираем каркас согласно Схеме 1. Затем вырезаем и склеиваем дет.5L, 5R и 6, (в дет.6 предварительно прорезываем отверстие). Размещаем корпус на собранном каркасе, затем склеиваем дет.7, подделав в ней предварительно отверстие, и дет.7а. Приклеиваем их к корпусу, как показано на Схеме 2. Следующий этап — сборка нижней части. Наклеиваем на картон и вырезаем дет.8*, затем склеиваем дет.9 (прорезываем отверстие) и 7б. Дет.8* размещаем внутри, как показано на Схеме 3. Склеиваем обе части корпуса. Сборка остальных деталей корпуса показана на Схеме 8.

Башня

Сборка башни полностью показана на Схеме 9.

Ходовая часть

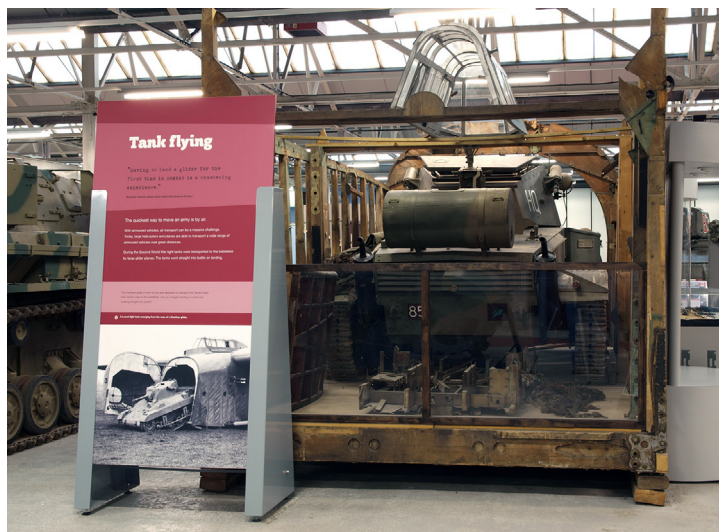
Ходовая часть предлагается в трех вариантах: простая, средней сложности и «копийная».

Простая ходовая часть собирается путем склейки дет.53L, 53R, как показано на Схеме 10. На эти детали наклеиваются дет.55* и 55а*. Затем ходовые приклеиваются к упрощенному корпусу в указанных местах.

Сборка ходовой средней сложности начинается с поклейки «ванночек» (дет.54L, 54R), как показано на Схеме 11. Затем, согласно Схеме 12, собираются катки, которые размещаются внутри ванночек, а те, в свою очередь крепятся к упрощенному корпусу.

«Копийная» ходовая часть воссоздана на основе реальных чертежей и достаточно сложна для сборки. Катки для неё собираются также, как и для ходовой средней сложности. Затем по шаблонам 5, 6, 7, 8 из проволоки изготавливаются детали подвески. Эти детали следует окрасить в цвет корпуса, а затем прикрепить к каткам согласно Схеме 14. Последний этап сборки сложной ходовой — крепление катков к сложному корпусу согласно Схеме 13 и обволакивание их лентами траков.

Английский лёгкий танк **Mark VII Tetrarch** дан в варианте, поступавшем по Ленд-Лизу в СССР, поэтому носит советские опознавательные знаки. Однако вы можете поменять «национальную принадлежность» танка, заменив перед печатью звёзды на иные опознавательные знаки или убрав их вовсе. Это делается в любом редакторе, поддерживающем формат Adobe Acrobat (PDF).



Английский лёгкий танк Mark VII Tetrarch внутри каркаса грузового отсека планера G.A.L. 49 Hamilcar. Танковый музей Бовингтон.

Английский лёгкий танк Mark.VII Tetrarch

«Тетрарх» во многих современных публикациях называют «авиадесантным», но это не совсем верно. Разработка боевой машины была начата инженерами фирмы Vickers-Armstrong в 1936 году в инициативном порядке, параллельно с попытками модернизации лёгкого танка Mark.VI. Проект получил код «P.R.» Военные дали танку собственное имя «Purdah» (занавес, паранджа), поскольку его создание долго находилось как бы «за занавесом». В декабре 1937 года был готов первый прототип (без вооружения). В начале мая 1938 года Отделу Механизации было предложено ознакомиться с P.R. Сразу после испытаний Главный Управляющий Политикой Механизации (G.D.M.P.) назначил совещание в Военном Офисе, куда пригласили представителей Генерального Штаба и Королевского Танкового Корпуса. Обсуждался вопрос о принятии Purdah на вооружение, как лёгкого танка. Совещание решило купить 70 машин, и они стали последними лёгкими танками, поступившими на вооружение британской армии. 15 июня 1938 года Военный офис провёл ещё одно совещание, на котором присутствовали представители Vickers, Главный Управляющий Политикой Механизации и сотрудники его штаба. Фирма получила заверения, что Армия выдаст заказ, который нужно выполнить к 1940 году, при этом разработчикам не запрещалось вносить в проект дальнейшие изменения.

Отделу Механизации не нравился малый запас хода и расположение топливных баков в передней части корпуса. Конструкторам пришлось поставить сразу за топливными баками бронестенку толщиной 14 мм. В полу проделали сливные отверстия, куда должно было уходить топливо в случае повреждения бензобаков. Кроме того, для увеличения дальности езды, на корме корпуса добавили топливный бак цилиндрической формы, а пулемёт заменили на 2-фунтовую пушку. Танк управлялся рулём, который на случай поломки дублировался рычагами. Радиус поворота составлял 80 футов (около 24 м).

4 сентября 1938 года Главный Управляющий Политикой Механизации одобрил официальное наименование для машины P.R. – «Tank, Light, Mk. VII». Прототип получил обозначение «A.17 E1», а эталон для производства – «A.17 E2».

Подготовка производственных мощностей к выпуску новой машины заняла весь 1939 год. В 1940 году, после падения Франции, англичане пришли к выводу, что лёгкие танки для реальных боевых действий подходят плохо. Заказ был сокращён до 70 машин, но после переговоров с представителями Vickers Министерство Снабжения согласилось повысить заказ явно ненужных машин сначала до 100, а затем до 220 единиц. Реально было изготовлено 177 танков, это было вызвано тем, что налёты Люфтваффе в апреле 1941 года серьёзно повредили производственные цеха.

Поставки Mk.VII начались в ноябре 1940 года. Первая публичная демонстрация – в январе 1941 года, когда в Армейской колледж в Кэмберли прибыл генерал Алан Брук, представители Сил Охраны Территорий и другие высокопоставленные офицеры. Тем временем бесполезность новых танков проявлялась всё больше и больше. В январе 1942 года 20 Mk.VII отправили в СССР по линии Ленд-Лиза, и первое боевое применение Mk.VII произошло не в британской армии, а в советской, в марте-апреле 1942 года. Англичане впервые задействовали в боях 12 своих Mk.VII в операции Ironclad 5 мая 1942 года, во многом благодаря тому, что малый размер и вес танка хорошо подходил для десантирования на остров Мадагаскар.

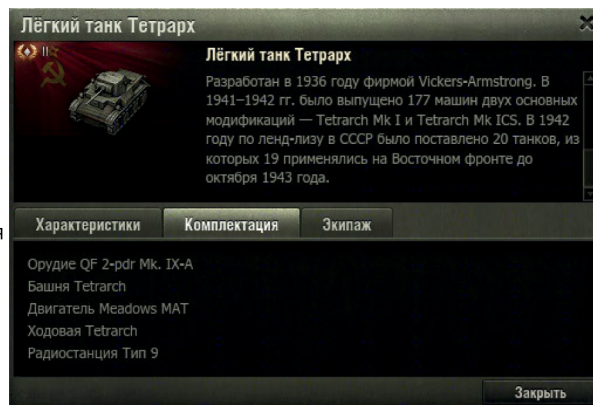
В 1942 году появилась идея сделать танк «авиадесантным», создав для этого специальный планер. Учитывая малые габариты и вес танка, фирма General Aircraft Ltd. получила в начале 1942 года заказ на проектирование для него транспортного планера. В это же время танк Mk.VII получил наименование, которое известно сейчас: «Tetrarch». Запущенный в серийное производство планер назвали « Hamilcar ».

Как авиадесантный, танк довольно успешно использовался в войсковых операциях англичан в конце войны, и некоторое время после неё состоял на вооружении авиадесантных частей. На базе «Тетрарха» создавались различные опытные и экспериментальные машины, например «охотник за танками» Alecto, но ни одна из них в серию не пошла.

Единственный сохранившийся до наших дней экземпляр танка находится в английском музее в Бовингтоне.

Литература:

Peter Chamberlain, Chris Ellis, British and American Tanks of World War Two: The Complete Illustrated History of British, American and Commonwealth Tanks, 1939-45, 2000
Peter Chamberlain, Chris Ellis, Light Tank Mk.VII Tetrarch (Armour in Profile №11), 1967



Английский лёгкий танк Mark.VII Tetrarch в игре



Экипажи 151 танковой бригады изучают материальную часть английского танка «Тетрарх», 1942 год.



Танк «Тетрарх» в грузовом отсеке тяжёлого планера «Хэмилкар». Тренировочные полёты перед высадкой на материк, 1944 год.